



Professional **HEAVY DUTY**

GAS 18V-10 L

Robert Bosch Power Tools GmbH
70538 Stuttgart
GERMANY

www.bosch-pt.com

1 609 92A 6PG (2026.04) T / 15



1 609 92A 6PG

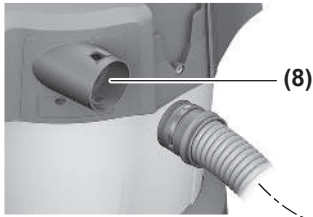


ko 사용 설명서 원본









(8)



(13)



(14)



(15)



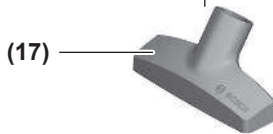
(16)



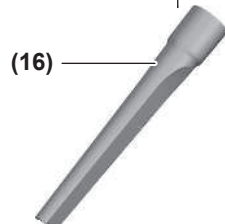
(17)



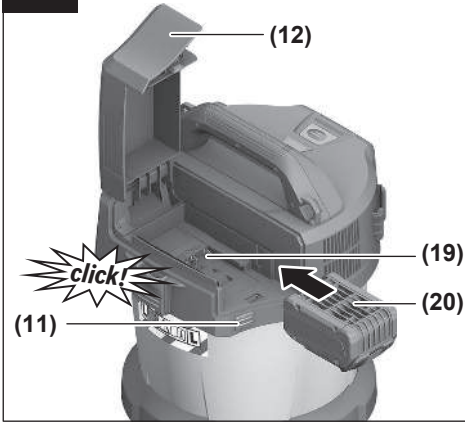
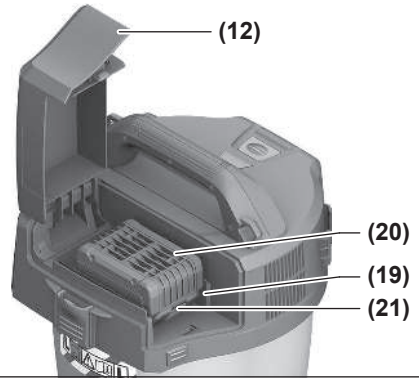
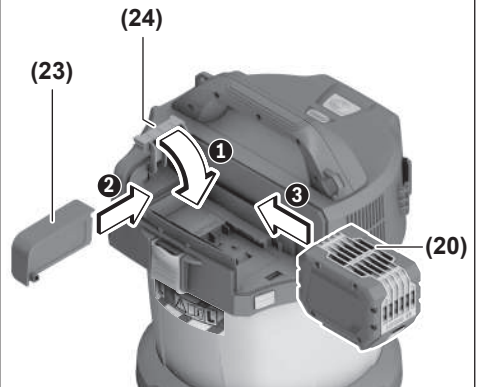
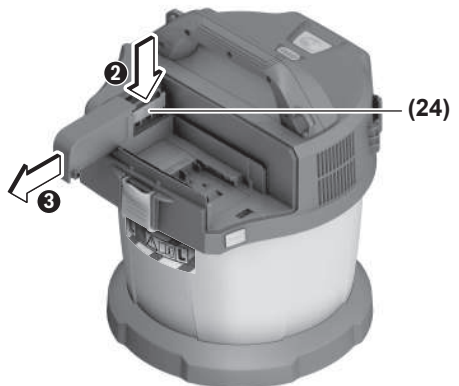
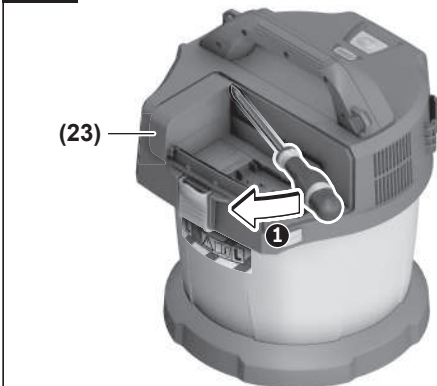
(18)

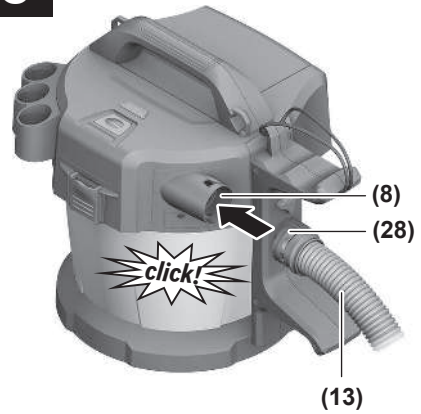
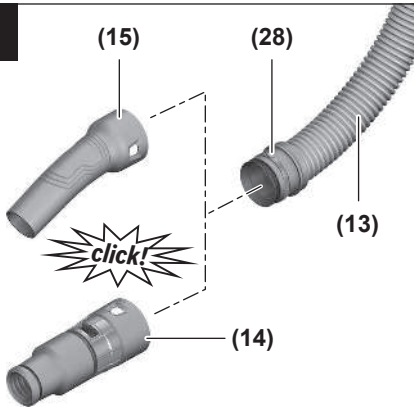
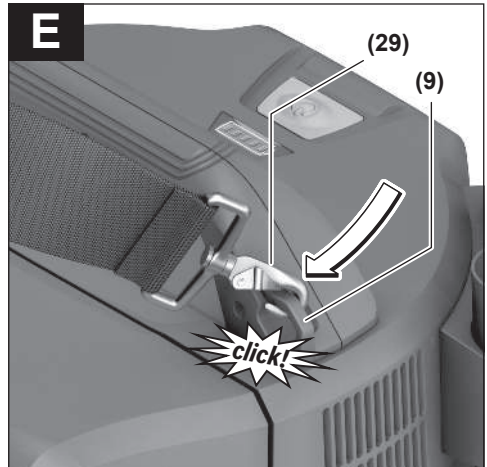
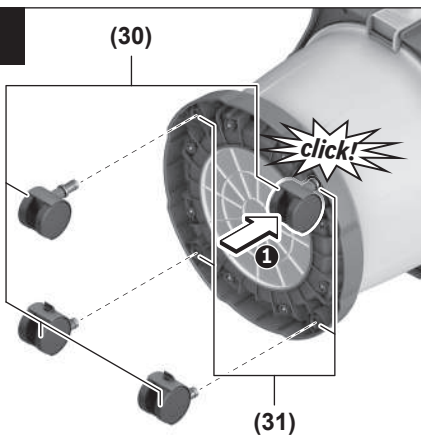
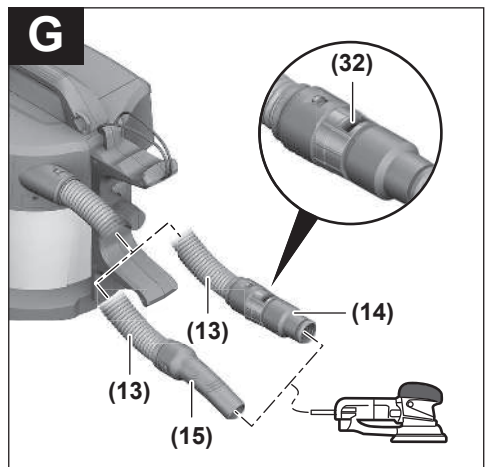


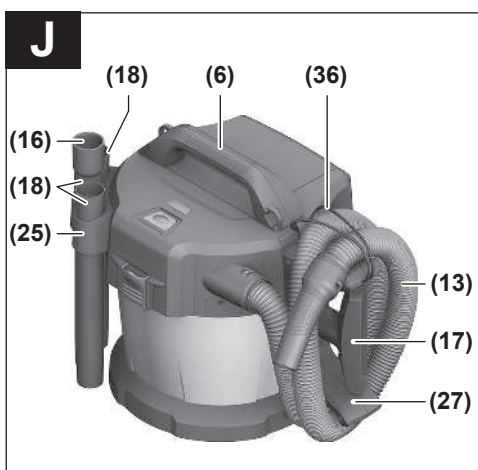
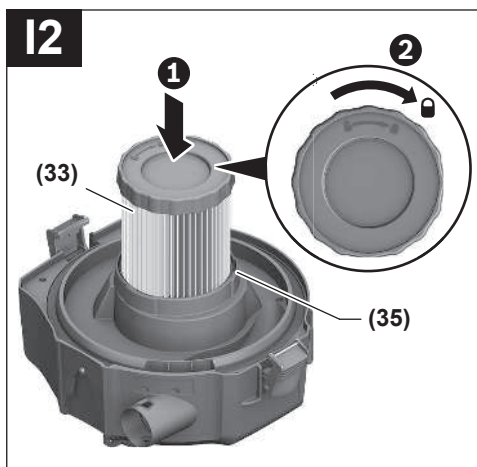
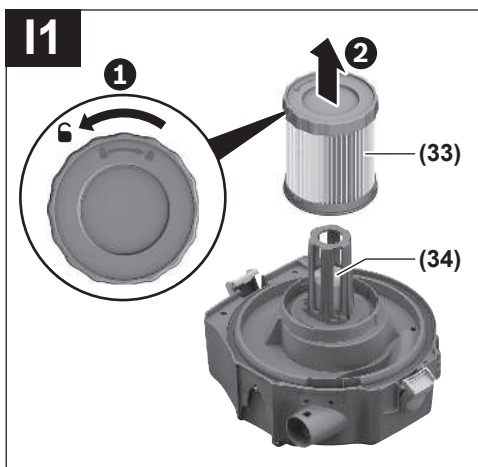
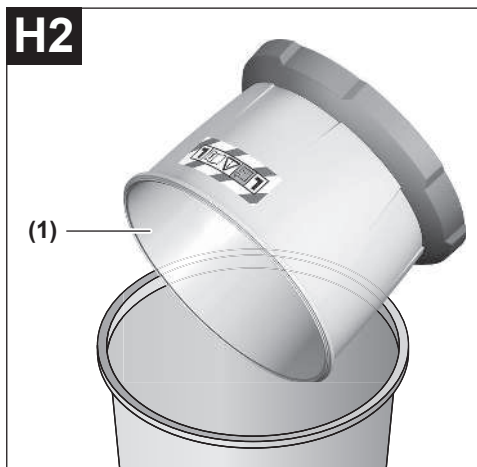
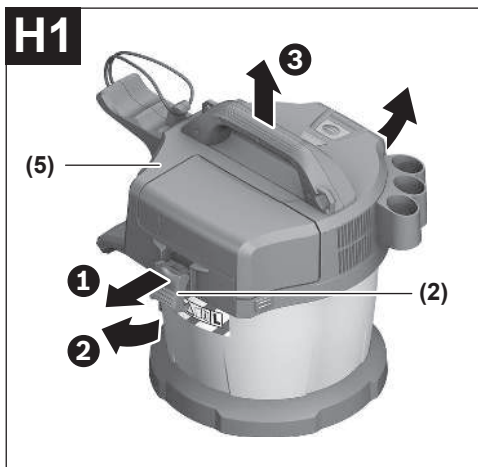
(17)



(16)

A1**A2****A3****A4****A5**

B**C****D****E****F****G**



한국어

진공청소기 관련 안전 수칙



모든 안전 수칙과 지침을 숙지하십시오. 다음의 안전 수칙과 지침을 준수하지 않으면 화재 위험이 있으며 감전 혹은 중상을 입을 수 있습니다.

안전 수칙과 지침서는 계속 보관하시기 바랍니다.

- ▶ 본 진공청소기는 어린이나 정신지체 및 신체 부자유자, 혹은 경험이나 지식이 부족한 사람이 사용하기에 적합하지 않습니다. 이를 지키지 않을 경우, 오작동과 부상의 위험이 따릅니다.
- ▶ 어린이는 감독이 필요합니다. 진공청소기를 가지고 장난치는 일이 없도록 해야 합니다.
- ▶ 흡입하는 물질에 대한 안전 규정을 준수하십시오.
- ▶ 너도밤나무 분진 또는 물푸레나무 분진 또는 석면을 흡입하지 마십시오. 암석 분진은 Bosch에서 명시적으로 GAS 18V-10 L 제품과 함께 사용할 수 있다고 승인한 집진 시스템으로만 흡입해야 합니다. 이러한 소재의 분진은 암을 유발시킵니다.
- ▶ 암석 분진의 경우 법적으로 규정된 한계치에 미달한다는 사실에 증명되었다고 확실하게 명시된 전문공구와 집진 시스템을 결합하여 사용하는 경우에만 집진 작업을 하십시오. 증명 내용은 www.bosch-professional.com/dust/에서 확인할 수 있습니다.

⚠ 경고 진공청소기의 사용 방법, 흡입할 소재 및 이를 안전하게 제거할 수 있는 방법에 대한 정보를 충분히 숙지한 상태에서만 진공청소기를 사용하십시오. 사용에 대한 상세한 지침을 통해 오작동 및 부상을 방지할 수 있습니다.

⚠ 경고 건조 상태의 물질만 진공청소기로 흡입할 수 있으며, 액체를 흡입하려면 적절한 조치를 취해야 합니다. 액체가 유입될 경우 감전의 위험이 높아집니다.

▶ 진공청소기를 통해 가솔린, 오일, 알코올, 용매 등 가연성 혹은 폭발성 액체를 흡입해서는 안 됩니다. 고온의 발화된 분진 혹은 폭발성 분진을 흡입해도 안 됩니다. 진공청소기를 폭발 위험이 있는 환경에서 작동하지 마십시오. 분진, 증기 및 액체로 인해 화재가 발생하거나 폭발할 수 있습니다.

⚠ 경고 거품 또는 물이 배출되는 즉시 진공청소기의 전원을 끄고 용기를 비우십시오. 진공청소기가 손상될 수 있습니다.

▶ 주의! 진공청소기는 실내에서만 보관해야 합니다.

▶ 주의! 플로트를 정기적으로 깨끗이 닦고 손상되지 않았는지 확인하십시오. 그렇지 않을 경우 센서 기능이 제대로 작동하지 않을 수 있습니다.

▶ 작업장에 환기가 잘 되도록 하십시오.

▶ 진공청소기 수리는 자격있는 전문 인력에게 맡기고, 순정 대체 부품만 사용하십시오. 이를 통해 진공청소기의 안전성을 오래 유지할 수 있습니다.

⚠ 경고 진공청소기에는 건강에 유해한 분진이 포함되어 있습니다. 분진 수집 용기 제거를 비롯하여 비우는 작업 및 유지 보수 작업 시에는 전문 기술자를 통해서만 진행하십시오. 해당 보호 장비를 착용해야 합니다. 필터 시스템을 조심스럽게 끼우지 않고 완벽하지 않은 상태에서 진공청소기를 작동시키지 마십시오. 건강을 해칠 수 있습니다.

▶ 처음 가동하기 전에 진공청소기 호스에 아무런 이상이 없는지 점검하십시오. 이때 청소기에 흡입 호스를 설치하여 돌발적으로 먼지가 배출되는 일이 없게 하십시오. 그렇지 않으면 분진을 호흡할 수 있습니다.

▶ 진공청소기에 직접 물을 분사하여 청소하지 마십시오. 진공청소기 상부에 물이 들어갈 경우 감전의 위험이 높아집니다.

▶ 배터리를 개조하거나 분해하지 마십시오. 단락이 발생할 위험이 있습니다.

▶ 배터리가 손상되었거나 잘못 사용될 경우 증기가 발생할 수 있습니다. 배터리에서 화재가 발생하거나 폭발할 수 있습니다. 작업장을 환기시키고, 필요한 경우 의사와 상담하십시오. 증기로 인해 호흡기가 자극될 수 있습니다.

▶ 배터리를 잘못 사용하거나 배터리가 손상된 경우, 배터리에서 가연성 유체가 흘러나올 수 있습니다. 누수가 생긴 배터리에 닿지 않도록 하십시오. 피부에 접하게 되었을 경우 즉시 물로 씻으십시오. 유체가 눈에 닿았을 경우 바로 의사와 상담하십시오. 배터리에서 나오는 유체는 피부에 자극을 주거나 화상을 입힐 수 있습니다.

▶ 못이나 스크류 드라이버 같은 뾰족한 물체 또는 외부에서 오는 충격 등으로 인해 축전지가 손상될 수 있습니다. 내부 단락이 발생하여 배터리가 타거나 연기가 발생하고, 폭발 또는 과열될 수 있습니다.

▶ 배터리를 사용하지 않을 때는 각 극 사이에 브리징 상태가 생길 수 있으므로 페이퍼 클립, 동전, 열쇠, 못, 나사 등 유사한 금속성 물체와 멀리하여 보관하십시오. 배터리 극 사이에 쇼트가 일어나 화상을 입거나 화재를 야기할 수 있습니다.

▶ 본 배터리는 제조사 제품에만 사용하십시오. 그 외에만 배터리 과부하의 위험을 방지할 수 있습니다.

▶ 배터리는 제조사에서 권장하는 충전기에만 충전하십시오. 특정 제품의 배터리를 위하여 제조된 충전기에 적합하지 않은 다른 배터리를 충전할 경우 화재 위험이 있습니다.



배터리를 태양 광선 등 고열에 장시간 노출되지 않도록 하고, 화기, 오염물질, 물기, 습기가 있는 곳에 두지 마십시오. 폭발 및 단락의 위험이

있습니다.

- ▶ 청소기를 운반끈을 이용해 운반할 때에는 청소기로 작업하지 마십시오. 집진 작업 시 운반끈에 걸려 넘어질 수 있습니다.
- ▶ 진공청소기를 연결한 경우에만 운반끈을 사용하십시오.

기호

다음 기호는 진공청소기 사용에 있어 중요한 의미를 갖습니다. 그러므로 기호와 그 의미를 잘 기억해 두십시오. 기호를 제대로 이해하면 진공청소기를 더욱 쉽고 안전하게 사용할 수 있습니다.

기호와 의미



경고! 모든 안전 수칙과 지침을 숙지하십시오. 다음의 안전 수칙과 지침을 준수하지 않으면 화재 위험이 있으며 감전 혹은 중상을 입을 수 있습니다.



IEC/EN 60335-2-69에 따라 노출 한계값 > 1 mg/m³의 건강에 유해한 분진을 견식 흡입하기 위한 용도의 분진 등급 L의 청소기



경고! 청소기에는 건강에 유해한 분진이 포함되어 있습니다. 분진 수집 용기 제거를 비롯하여 비우는 작업 및 유지보수 작업 시에는 전문 기술자를 통해서만 진행하십시오. 해당 보호 장비를 착용해야 합니다. 필터 시스템을 조심스럽게 끼우지 않고 완벽하지 않은 상태에서 청소기를 작동시키지 마십시오. 건강을 해칠 수 있습니다.

제품 및 성능 설명

사용 설명서 앞 부분에 제시된 그림을 확인하십시오.

규정에 따른 사용

본 청소기는 비가연성의 건조한 분진, 비가연성 액체 및 수분-공기 혼합물질을 수집, 흡입, 운반 및 저장하는 용도로 사용됩니다. 본 청소기는 분진 기술에 따라 테스트되었으며 분진 등급 L에 해당됩니다. 수공업계, 산업계 및 작업장 등에서 그 수요가 증가함에 따라 상업적 용도로 사용하기에 적합합니다.

분진 등급 L의 청소기는 IEC/EN 60335-2-69에 따라 노출 한계값 > 1 mg/m³의 건강에 유해한 분진을 흡입 및 배출하기 위한 용도로만 사용할 수 있습니다.

진공청소기의 모든 기능을 완전히 익혀 아무 문제 없이 사용이 가능하거나 적당한 지시를 받은 사람만이 기기를 사용해야 합니다.

Rotational Airflow

주머니가 없는 필터 시스템은 먼지백을 사용할 필요가 없습니다. 분진은 용기 내벽에 쌓이게 됩니다.

제품의 주요 명칭

그림의 부품에 매겨진 번호는 그래픽 페이지의 진공청소기 그림에 해당됩니다.

- (1) 용기
- (2) 청소기 뚜껑 잠금쇠
- (3) 전원 버튼
- (4) 배터리 충전상태 표시기
- (5) 청소기 뚜껑
- (6) 운반용 손잡이
- (7) 흡입 호스/바닥 노즐 홀더 삽입부
- (8) 호스 연결부위
- (9) 고정 고리
- (10) 흡입관/틈새 노즐 홀더 삽입부
- (11) 배터리 케이스 덮개 해제버튼
- (12) 배터리 케이스 덮개
- (13) 흡입 호스
- (14) 공구 연동 어댑터
- (15) 곡선형 노즐
- (16) 틈새 노즐
- (17) 바닥 노즐
- (18) 흡입관
- (19) 배터리 슬롯
- (20) 배터리^{a)}
- (21) 배터리 해제 버튼^{a)}
- (22) 고정 볼트
- (23) 시야 차단 장치
- (24) 배터리 케이스 덮개 홀더
- (25) 흡입관/틈새 노즐 홀더
- (26) 홀더 고정 볼트 (27)
- (27) 흡입 호스/바닥 노즐 홀더
- (28) 누름 버튼
- (29) 운반끈^{a)}
- (30) 바퀴^{a)}
- (31) 바퀴 홀더
- (32) 공기 통풍구
- (33) 필터
- (34) 플로트
- (35) 필터 홀더
- (36) 흡입 호스 고정고리

a) 본 액세서리는 기본 공급 사양에 포함되어 있지 않습니다.

제품 사양

총전 견식식 청소기	GAS 18V-10 L	
제품 번호		3 601 JC6 3..
전압	V	18
소비 전력	W	260

충전 건식 청소기	GAS 18V-10 L	
컨테이너 용량(전체)	l	10
순용량(음식)	l	6
진공도 ^{A)}		
- 청소기 ^{B)}	hPa	90
- 터빈	hPa	115
유량 ^{A)}		
- 청소기 ^{B)}	l/s m³/h	24 86
- 터빈	l/s m³/h	34 122
배터리 충전 단위당 작동시간	min/Ah	4
분진 등급		L
중량 ^{C)}	kg	3.5
보호 등급		IPX4
충전 시 권장되는 주변 온도	°C	0... +35
작동 ^{D)} 및 보관 시 허용되는 주변 온도	°C	-20... +50
호환 가능한 배터리		GBA18V... GBA 18V... ProCORE18V... EXPERT18V... EXBA18V... CORE18V...
권장하는 충전기		GAL18... GAL 18... GAL 36... GAL12V/18... GAL 12V/18... GAX 18... EXAL18...

- A) 배터리 **GBA 18V 6.3Ah** 장착 시 20-25 °C에서 측정됨
- B) 흡입 호스 (13) 및 곡선형 노즐 (15) 를 장착한 상태로 측정
- C) 배터리 미포함(배터리 무게는 www.bosch-professional.com에서 확인할 수 있습니다.)
- D) 온도 < 0 °C 일 때 출력 제한
같은 제품별로 편차가 있을 수 있으며, 진행하는 작업 및 환경 조건에 따라 달라질 수 있습니다. 보다 자세한 정보는 www.bosch-professional.com/wac에서 확인할 수 있습니다.

배터리

Bosch 는 배터리 없이도 충전 청소기 제품을 판매합니다. 청소기의 공급 사양에 배터리가 포함되어 있는지 여부는 포장에서 확인할 수 있습니다.

배터리 충전하기

▶ 기술자료에 기재되어 있는 충전기만 사용하십시오. 진공청소기에 사용된 리튬이온 배터리에는 이 충전기만 사용할 수 있습니다.

지침: 리튬 이온 배터리는 국제 운송 규정에 따라 일부만 충전되에 출고됩니다. 배터리의 성능을 완전하게 보장하기 위해서는 처음 사용하기 전에 배터리를 완전히 충전하십시오.

배터리 삽입 및 분리하기 (그림 A1-A2 참조)

- ▶ 배터리를 끼울 때 힘을 가하지 마십시오. 배터리는 제품의 정확한 위치에 끼워지도록 설계되어 있습니다.
- ▶ 배터리 케이스 및 배터리 슬롯을 항상 깨끗하게 유지해야 작업을 제대로 안전하게 진행할 수 있습니다.
- 배터리 케이스 덮개 (12) 를 열려면 해제버튼 (11) 을 누릅니다.
- 배터리가 맞물려 고정되는 소리가 들릴 때까지 배터리 (20) 를 배터리 슬롯 (19) 으로 미십시오.
- 배터리 (20) 를 빼려면 배터리에 있는 해제버튼 (21) 을 누르고, 배터리 슬롯 (19) 에서 분리하십시오.
- 배터리 케이스 덮개 (12) 를 닫으십시오.

배터리 케이스 덮개 교체하기 (그림 A3-A5 참조)

배터리 ProCORE18V 12Ah를 사용하면, 배터리 케이스 덮개 (12) 가 닫히지 않습니다. 이러한 경우에 사용할 수 있도록 설계된 시야 차단 장치 (23) 로 배터리 케이스 덮개 (12) 를 교체해야 합니다. 습하거나 젖은 환경에서는 배터리 케이스 덮개를 닫은 상태로만 진공청소기를 사용할 수 있습니다.

배터리 케이스 덮개 분리하기(그림 A3 참조)

배터리 케이스 (19) 에서 배터리 (20) 를 분리하십시오.

양쪽 고정 볼트 (22) (ST4×12)를 십자 스크류 드라이버 PH1을 이용해 제거하고, 배터리 케이스 덮개 (12) 를 분리하십시오.

시야 차단 장치 장착하기(그림 A4 참조)

배터리 케이스 덮개의 홀더 (24) 를 아래쪽으로 누른 후 시야 차단 장치 (23) 를 밀어 여십시오.

시야 차단 장치 분리하기(그림 A5 참조)

일자 스크류 드라이버를 가져온 후 시야 차단 장치 (23) 를 약간 뒤쪽으로 민 후 시야 차단 장치를 당겨 빼내십시오. 이때 배터리 케이스 덮개의 홀더 (24) 를 아래쪽으로 미십시오.

배터리 충전상태 표시기



배터리를 끼운 상태에서는 청소기의 배터리 충전상태 표시기 (4) 에서 충전상태를 확인할 수 있으며, 배터리를 제거한 상태에서는 배터리 자체에서 확인할 수 있습니다.

청소기의 배터리 충전상태 표시기

청소기의 전원을 켜면 배터리 충전 상태 표시기 (4)에 있는 5개의 LED가 상황에 따라 하나씩 녹색으로 점등되기 시작합니다. 이후 LED를 통해 배터리 (20)의 충전상태를 나타냅니다.

배터리의 배터리 충전상태 표시기

청소기에서 배터리를 제거하면 배터리 충전상태 표시기의 녹색 LED로 충전상태를 표시할 수 있습니다.

충전상태 표시기 버튼  또는  을 누르면, 충전상태가 표시됩니다.

충전상태 표시기 버튼을 눌렀는데도 LED가 켜지지 않으면 배터리가 손상된 것이므로 교환해 주어야 합니다.

지침: 모든 배터리 유형에 충전상태 표시기가 있는 것은 아닙니다.

배터리 유형 GBA 18V... | GBA18V...



LED	용량
연속등 3 × 녹색	60-100 %
연속등 2 × 녹색	30-60 %
연속등 1 × 녹색	5-30 %
점멸등 1 × 녹색	0-5 %

배터리 유형 ProCORE18V... | EXPERT18V... | EXBA18V... | CORE18V...





LED	용량
연속등 5 × 녹색	80-100 %
연속등 4 × 녹색	60-80 %
연속등 3 × 녹색	40-60 %
연속등 2 × 녹색	20-40 %
연속등 1 × 녹색	5-20 %
점멸등 1 × 녹색	0-5 %


배터리 결함 위험 감지

EXPERT18V... | EXBA18V...

충전상태 표시기 LED는 배터리의 충전상태 외에도 배터리 결함에 대한 위험 상태를 보여줍니다.

해당 기능을 활성화하려면, 충전상태 표시기 버튼  을 3초 간 누른 상태를 유지하십시오. 배터리 분석 내용은 배터리 충전상태 표시기의 작동 램프를 통해 표시됩니다. 배터리 충전상태 표시기에 결과가 표시됩니다.

 **1개 LED:** 배터리 결함 위험이 높습니다. 출력 및 작동 시간이 이미 줄어들었을 수 있습니다. 배터리 교체를 권장합니다.

 **5개 LED:** 배터리가 양호한 상태에 있으며, 결함 위험이 낮습니다.

유의사항: 배터리 결함 위험 예측은 2단계로 진행되며, 각각한 상태 평가를 제공합니다. 배터리는 양호한 상태로 평가되거나 결함 위험이 높은 것으로 안내됩니다. 배터리 상태는 퍼센트 단위로 표시되지 않습니다.

올바른 배터리의 취급 방법

배터리를 습기나 물이 있는 곳에 두지 마십시오.

배터리를 -20 °C 에서 50 °C 온도 범위에서만 저장하십시오. 예를 들면 배터리를 여름에 자동차 안에 두지 마십시오.

가끔 배터리의 통풍구를 부드럽고 깨끗한 마른 솔로 청소하십시오.

충전 후 작동 시간이 현저하게 짧아지면 배터리의 수명이 다한 것이므로 배터리를 교환해야 합니다.

폐기처리에 관련된 지시 사항을 준수하십시오.

조립

▶ 청소기의 유지보수, 세척하기 전, 장치 설정, 액세서리 교환 또는 청소기 보관 전에 배터리를 제거하십시오. 이는 청소기가 불필요하게 작동되거나 제품이 고장나는 것을 방지합니다.

흡입 액세서리 홀더 장착하기(그림 B 참조)

- 흡입관 및 틸레노즐의 홀더 (25) 를 위쪽에서 해당 연결부위 (10) 쪽으로 밀어 맞물려 고정되게 하십시오.
- 흡입 호스 및 바닥노즐의 홀더 (27) 를 위쪽에서 해당 연결부위 (7) 쪽으로 밀고 고정 볼트 (26) 를 조이십시오.

흡입 호스 조립하기(그림 C 참조)

- 흡입 호스 (13) 를 호스 연결부위 (8) 에 끼울 때, 흡입 호스의 양쪽 누름 버튼 (28) 이 맞물려 고정되는 소리가 들려야 합니다.

지침: 흡입 시 흡입 호스와 흡입 부속품 안의 먼지 마찰로 인해 정전기가 발생하는데, 작업자는 이에 유의해서 사용해야 합니다(환경적 영향과 신체 감각에 따라 달라짐).

흡입 액세서리 조립하기

흡입 호스 (13) 는 클립 시스템이 장착되어 있어서 흡입 액세서리(공구 연동 어댑터 (14), 곡선형 노즐 (15))에 연결할 수 있습니다.

공구 연동 어댑터 또는 곡선형 노즐 장착하기(그림 D 참조)

공구 연동 어댑터 (14) 또는 곡선형 노즐 (15) 을 흡입 호스 (13) 에 끼울 때, 흡입 호스의 양쪽 누름 버튼 (28) 이 맞물려 고정되는 소리가 들려야 합니다.

분리할 때는 누름 버튼 (28) 을 안쪽으로 눌러 부속들을 분리합니다.

노즐 및 관 장착하기

- 필요에 따라 흡입관 (18) 을 서로 단단히 끼운 후 곡선형 노즐 (15) 에 끼우십시오.

- 바닥 노즐 (17) 또는 틈새 노즐 (16) 을 흡입관 (18) 또는 곡선형 노즐 (15) 에 끼우십시오.

운반끈 고정하기(그림 E 참조)

- ▶ **운반끈은 청소기를 운반하고 고정하는 용도로만 적합합니다!**

운반끈 (29) 의 카라비너 후크를 청소기의 고정 고리 (9) 에 고정시키십시오.

바퀴 조립하기(그림 F 참조)

바퀴가 맞물려 고정되는 소리가 들릴 때까지 바퀴 (30) 의 고정핀 4 개를 바퀴 홀더 (31) 에 끼우십시오.

EN 12529 (고정핀 직경 11 mm) 규격에 해당되는 다른 바퀴도 사용할 수 있습니다.

- ▶ **진공청소기를 사용하기 전에 물러 브레이크가 잘 작동되는지 점검하십시오.**

작동

- ▶ **청소기의 유지보수, 세척하기 전, 장치 설정, 액세서리 교환 또는 청소기 보관 전에 배터리를 제거하십시오.** 이는 청소기가 불필요하게 작동되거나 제품이 고장나는 것을 방지합니다.
- ▶ **걸려 넘어질 위험이 있으므로 작업 영역이 깨끗하게 정돈되도록 하십시오.**

기계 시동

- ▶ **진공청소기는 필터 없이 사용할 수 없습니다.**
- ▶ **작은 구멍이나 균열이 없는 온전한 필터를 사용하십시오.** 파손된 필터는 즉각 교체하시기 바랍니다.
- ▶ **흡입하기 전에 필터유닛들이 단단히 조립되어 있는지 확인하십시오.**
- ▶ **흡입하기 전에 배터리 케이스 덮개가 확실하게 닫혀 있는지 확인하십시오.**
- ▶ **인체에 유해한 분진 취급과 관련하여 당국의 해당 규정을 살펴 보시기 바랍니다.**
- ▶ **암석 분진의 경우 법적으로 규정된 한계치에 미달한다는 사실에 증명되었다고 확실하게 명시된 전동공구와 집진 시스템을 결합하여 사용하는 경우에만 집진 작업하십시오.** 증명 내용은 www.bosch-professional.com/dust/에서 확인할 수 있습니다.

진공청소기를 폭발 위험이 있는 곳에서 사용해서는 안 됩니다.

흡입력을 최적화하려면 흡입 호스 (13) 가 항상 흡입 호스 홀더 (27) 에서 완전히 풀려서 빠져 있어야 합니다.

전원 스위치 작동

청소기의 전원을 켜려면 전원 버튼 (3) 을 짧게 누릅니다.

청소기의 전원을 끄려면 다시 전원 버튼 (3) 을 누릅니다.

전원 버튼 (3) 을 5 초 이상 누르면, 안전상의 이유로 청소기의 전원이 켜지지 않습니다.

건식 흡입

작동하는 전동공구에서 발생하는 먼지 흡입하기(그림 G 참조)

- ▶ **배기 공기가 다시 공간 내부로 들어갈 경우 공간 내에 공기 교환 비율이 충분히 높아야 합니다.** 당국의 해당 규정에 유의하십시오.

- 공구 연동 어댑터 (14) 또는 곡선형 노즐 (15) 을 설치하십시오 (참조 „공구 연동 어댑터 또는 곡선형 노즐 장착하기(그림 D 참조)“, 페이지 11).

- 공구 연동 어댑터 (14) 또는 곡선형 노즐 (15) 을 전동공구의 흡입노즐에 끼우십시오.

공구 연동 어댑터 (14) 를 사용할 경우만:

지침: 흡입 호스로의 공기 공급이 미미한 전동공구로 작업할 경우(예: 실틀, 연마기 등), 공구 연동 어댑터 (14) 의 공기 통풍구 (32) 가 열려 있어야 합니다. 이렇게 하면 진공청소기의 전체 출력이 향상됩니다. 구멍이 최대로 커질 때까지 공기 통풍구 (32) 위의 링을 돌려주십시오.

습식 흡입

- ▶ **진공청소기를 통해 가솔린, 오일, 알코올, 용매 등 가연성 혹은 폭발성 액체를 흡입해서는 안 됩니다.** 고온의 발화된 분진 혹은 폭발성 분진을 흡입해서도 안 됩니다. 진공청소기를 폭발 위험이 있는 환경에서 작동하지 마십시오. 분진, 증기 및 액체로 인해 화재가 발생하거나 폭발할 수 있습니다.

습식 흡입을 하기 전에

- 용기 (1) 를 비우십시오.

- 필터 (33) 를 청소한 후 다시 청소기에 설치하십시오 (참조 „필터 청소하기/교체하기(그림 I1-I2 참조)“, 페이지 13).

청소기에는 플로트 (34) 가 장착되어 있습니다. 최대 높이까지 채워지면 흡입이 멈춥니다.

습식 흡입 후 항상

- 용기 (1) 를 비우십시오.

- 필터 (33) 에 있는 물을 비우십시오.

습식 흡입 후 곰팡이 발생 방지를 위해

- 진공청소기 뚜껑 (5) 을 분리한 후 잘 말려줍니다.

- 필터 (33) 를 분리하여 마찬가지로 잘 건조시켜 줍니다(참조 „필터 청소하기/교체하기(그림 I1-I2 참조)“, 페이지 13).

보수 정비 및 서비스

보수 정비 및 유지

- ▶ **청소기의 유지보수, 세척하기 전, 장치 설정, 액세서리 교환 또는 청소기 보관 전에 배터리를 제거하십시오.** 이는 청소기가 불필요하게 작동되거나 제품이 고장나는 것을 방지합니다.

- ▶ **안전하고 올바른 작업을 위하여 진공청소기와 그 환기구를 항상 깨끗이 유지하십시오.**

▶ 진공청소기 손질 및 청소 시 먼지방지 마스크를 착용하십시오.

가끔씩 젖은 천으로 청소기 케이스를 닦아줍니다. 접촉부가 지저분하면 이를 마른 천으로 닦아줍니다.

▶ 청소기는 압축 공기로 청소하지 마십시오. 필터나 다른 구성 요소가 손상될 수 있습니다.

제조사 혹은 교육받은 직원을 통해 필터 손상 여부, 청소기 밀폐성 및 제어장치 기능 이상 여부 등 분진 기술적인 검사를 매년 1회 이상 실시해야 합니다.

유해 물질 흡입 후 유지보수 및 청소

- 건강에 유해한 물질에 접촉했을 가능성이 있는 모든 부품은 오염된 것으로 간주하십시오.
- 건강에 유해한 물질이 있는 영역에서 청소기를 가져오기 전에 청소기 외부에 깨끗이 닦고 밀봉시키십시오.
- 사용자 및 다른 사람에게 위험하지 않은 경우에만 청소기의 청소, 분리 및 유지보수 작업을 진행하십시오. 유지보수 및 청소 작업 시 개인별 안전 장비를 착용하십시오. 환기가 잘 되는 공간에서 작업을 진행하십시오.
- 청소기를 분리하기 전에 먼저 청소기의 외부를 닦으십시오.
- 충분히 세척되지 않은 모든 청소기 부품은 봉투에 밀봉하여 폐기해야 합니다. 이와 유사한 폐기물 처리 시 현장에서 통용되는 규정에도 유의하십시오.
- 작업을 마친 후 유지보수 작업을 진행한 영역을 청소하십시오.

용기 청소하기(그림 H1-H2 참조)

진공청소기의 성능을 최상으로 유지하기 위해서는 사용할 때마다 용기 (1) 를 청소하는 것이 좋습니다.

- 잠금쇠 (2) 를 열고 청소기 뚜껑 (5) 를 분리하십시오.
- 용기 (1) 를 적합한 쓰레기통 위에서 털어줍니다.
- 필요한 경우, 용기를 젖은 천으로 닦아줍니다. 필요한 경우, 필터를 청소하십시오 (참조 „필터 청소하기/교체하기(그림 I1-I2 참조)“, 페이지 13).
- 청소기 뚜껑 (5) 을 다시 끼운 후 잠금쇠 (2) 를 닫으십시오.

필터 청소하기/교체하기(그림 I1-I2 참조)

흡입 출력은 필터 상태에 따라 달라지므로, 필터를 정기적으로 청소하십시오.

손상된 필터는 즉시 교체하십시오.

- 잠금쇠 (2) 를 열고 청소기 뚜껑 (5) 를 분리하십시오.
- 필터 (33) 를 스톱퍼 위치까지 ⑥ 회전 방향으로 돌린 후 필터 홀더 (35) 에서 빼냅니다.
- 필터 건조:
필터 (33) 를 적합한 쓰레기통 위에서 털어줍니다. 필터 판이 손상되지 않도록 유의하십시오. 흡입력을 최대로 유지할 수 있도록, 필터의 다판을 부드러운 솔로 털어주십시오.

또는

습식 필터의 경우:

필터 (33) 를 흐르는 물에서 행귀낸 후 잘 말리십시오.

또는

손상된 필터 (33) 를 교체하십시오.

- 필터 (33) 를 필터 홀더 (35) 위쪽에 끼운 후 잠금 모양의 위치까지 회전 방향 ⑥으로 돌립니다.
- 청소기 뚜껑 (5) 을 다시 끼운 후 잠금쇠 (2) 를 닫으십시오.
잠금쇠가 안전하게 맞물려 고정되었는지 확인하십시오.

고장 시 확인 사항

흡입 출력이 부족한 경우 점검 사항:

- 용기 (1) 가 가득 찼습니까?
▷(참조 „용기 청소하기(그림 H1-H2 참조)“, 페이지 13).
- 필터 (33) 가 먼지로 막혀있습니까?
▷(참조 „필터 청소하기/교체하기(그림 I1-I2 참조)“, 페이지 13).
- 배터리 용량이 충분하지 않습니까?
▷ 배터리를 충전하십시오.
주기적으로 용기 (1) 를 비우고 필터 (33) 를 청소해야 최적의 흡입력이 보장됩니다. 그래도 흡입 성능이 개선되지 않으면, Bosch 고객센터 서비스 센터에 문의해 주십시오.

보관(그림 J 참조)

- 흡입관 (18) 을 홀더 (25) 에 끼우십시오.
- 틈새 노즐 (16) 을 흡입관 (18) 에 끼우십시오.
- 바닥 노즐 (17) 을 홀더 (27) 에 끼우십시오.
- 흡입 호스 (13) 를 아래쪽 홀더 (27) 둘레에 감싼 후 고정 고리 (36) 에 고정시키십시오.
- 운반용 손잡이 (6) 또는 고정끈(있는 경우에만) 만 사용하여 진공청소기를 운반하십시오.
- 건조한 공간에 진공청소기를 보관하고 함부로 사용하는 일이 없도록 조치하십시오.

AS 센터 및 사용 문의

콜센터
080-955-0909

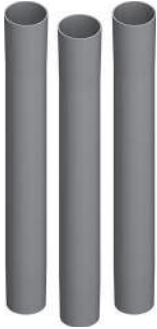
문의나 대체 부품 주문 시에는 반드시 제품 네임 플레이트에 있는 10자리의 부품번호를 알려 주십시오.

처리

진공청소기, 배터리, 부속품 및 포장은 재활용을 위해 분리 배출합니다.



진공청소기와 배터리를 가정용 쓰레기에 버리지 마십시오!



2 608 000 660



1 600 A01 U4W



1 600 A01 T49



2 608 000 585



2 608 000 659



2 608 000 661



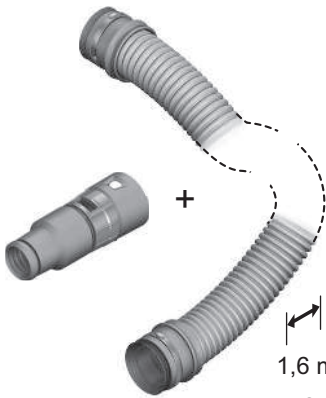
2 608 000 707



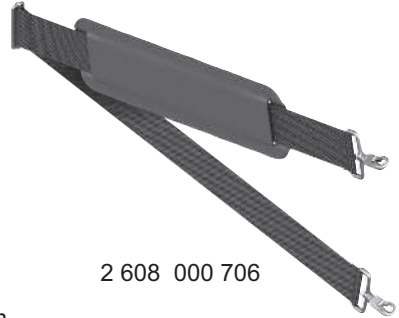
2 608 000 662



2 608 000 663



1,6 m \varnothing 35 mm
2 608 000 658



2 608 000 706

Servicekontakte
Service Contacts
Contacts de Service
Contactos de Servicio
Контакты сервисных центров



<https://www.bosch-pt.com/serviceaddresses>

Garantiebedingungen
Guarantee Conditions
Conditions de Garantie
Condiciones de Garantía
Условия гарантии



<https://www.bosch-pt.com/guarantee/202601>